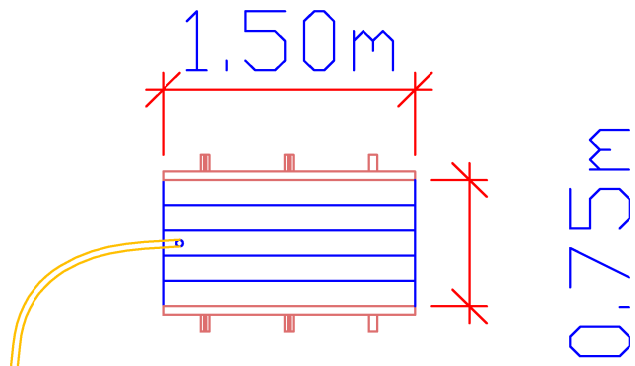
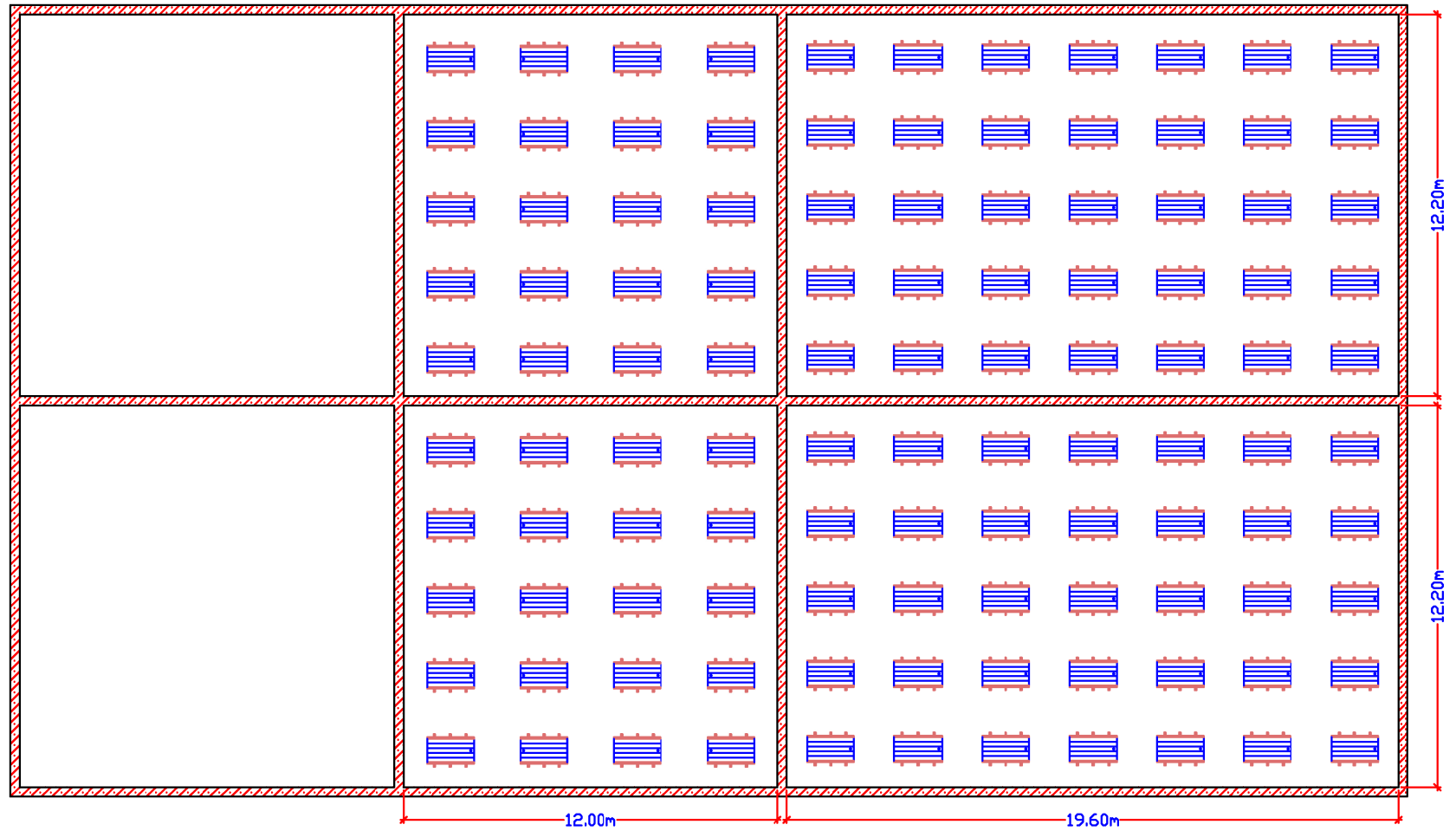



Kläranlage: Beispiel Rechteckbecken
Membranbodenbelüfter HUESKER - Ecotex

	gewählter Beckentyp: Typ B		Typ B
	N - Zone		DN/N-Zone
Länge A:	19,60	[m]	12,00
Breite B:	12,20	[m]	12,20
Wassertiefe:	5,54	[m]	5,54
Beckenvolumen:	1325	[m³]	811
Eintauchtiefe:	5,49	[m]	5,49
Sauerstoffbedarf - Abwasser (AOR):	40,3	[kg O2/h]	24,7
Alpha - Faktor:	0,65	[-]	0,65
Beta - Faktor:	1,0	[-]	1,0
Auslegung:			
Sauerstoffbedarf - Reinwasser (SOR):	62,0	[kg O2/h]	38,0
Beaufschlagung:	9,5	[Nm³/m²*h]	9,9
Belüfterlänge:	1,5	[m]	1,5
Belüfterbreite:	1,0	[m]	1,0
Sauerstoffeintragsvermögen Reinwasser:	23,0	[gO2/Nm³*mEt]	23,0
Luftbedarf:	490	[Nm³/h]	300
Membranfläche ermittelt:	52	[m²]	30
Anzahl Belüfter:	35	[Stück]	20
Membranfläche installiert:	52,5	[m²]	30
Belegungsdichte:	22,0	[%]	20,5
maximale Luftmenge:	2100	[Nm³/h]	1200
Spezifischer Sauerstoffeintrag (SOTE):	8,2	[% O2/mET]	8,2
Spezifischer Sauerstoffeintrag (SOTE):	45,0	[% O2]	45,0
Lastfälle:			
	max		4
Luftbedarf:	1367	[Nm³/h]	838
Beaufschlagung:	26,0	[Nm³/m²*h]	27,9
Sauerstoffeintrag - Reinwasser (SOR):	142,6	[kg O2/h]	87,4
Sauerstoffeintragsvermögen Reinwasser:	19,0	[gO2/Nm³*mEt]	19,0
	min		min
Luftbedarf:	235	[Nm³/h]	144
Beaufschlagung:	4,5	[Nm³/m²*h]	4,8
Sauerstoffeintrag - Reinwasser (SOR):	31,0	[kg O2/h]	19,0
Sauerstoffeintragsvermögen Reinwasser:	24,0	[gO2/Nm³*mEt]	24,0



 Ecotec GmbH Plankstr. 17, D-71891 Freiberg Fon +49-763-843054 Fax +49-7141239531 info@ecotec.eu www.ecotec.eu		Maßstab		(Gewicht)	
		(Werkstoff, Halbzeug) (Rohteil-Nr) (Modell- oder Gesenk-Nr)			
			Datum	Name	Membranbodenbelüfter ECOTEX 0,75 x 1,5m
		Bearb.			
		Gepr.			
		Norm			
Zust	Änderung	Datum	Name	Ursprung	Beispiel Rechteckbecken Blatt Blätter
				Ersatz für:	Ersatz durch: